

Эргономичное кресло Falto Neo

Руководство пользователя

Спасибо за выбор эргономичного кресла Falto Neo.
Falto заботится о Вашем здоровье!

Данная инструкция предназначена для того, чтобы помочь Вам правильно эксплуатировать кресло, избежать преждевременной поломки или несчастных случаев. **Пожалуйста, внимательно прочтите инструкцию пользователя.**

Внимание!

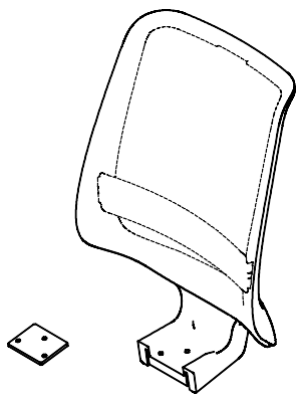
1. Не вставляйте на кресло ногами!
2. Не прикладывайте больших усилий к механизмам регулировки кресла.
3. Помните, что кресло рассчитано только на одного человека!
4. Не используйте кресло на скользком полу или неровной бугристой поверхности.
5. Кресло не рассчитано на использование на открытом воздухе, в том числе на длительное воздействие солнечного света или в условиях повышенной влажности.
6. Не оставляйте с детьми без присмотра!
7. Не отклоняйтесь в кресле до уровня, когда передние колеса отрываются от пола!
8. При отклонении кресла назад не прилагайте дополнительных усилий, отрегулируйте жесткость качения под свой вес.
9. Не садитесь и не вставляйте ногами на подлокотники!
10. Не пробуйте разрезать каучуковые соединители при помощи острых предметов и инструментов!
11. Не поднимайте кресло только за один подголовник или за подлокотники!

1

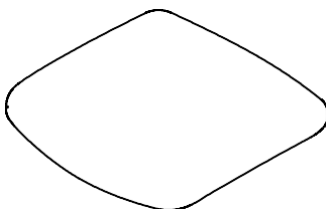


После вскрытия упаковки проверьте наличие в комплекте данных частей:

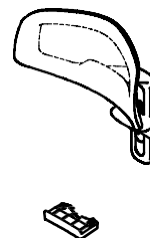
Спинка



Сидение



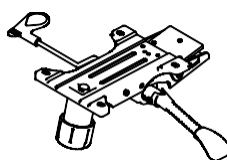
Подголовник



Газлифт



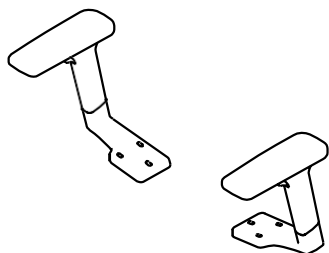
Механизм



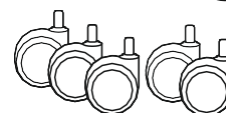
Крестовина



Подлокотники



Ролики

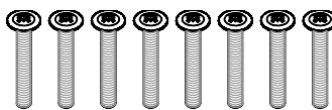


Инструкция

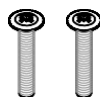


Крепеж

Bolt (6X40=8EA)



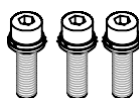
Bolt (6X30=2EA)



Bolt (5X20=2EA)

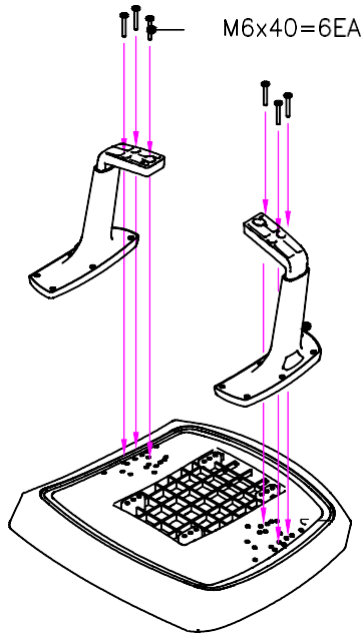


Bolt (8X35=3EA)

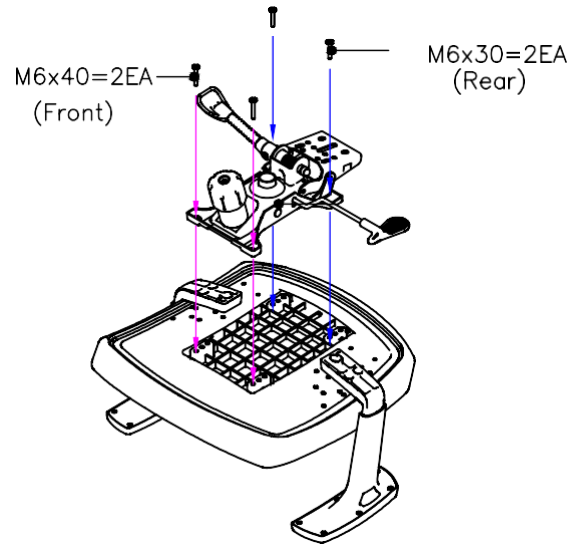


Инструкция по сборке

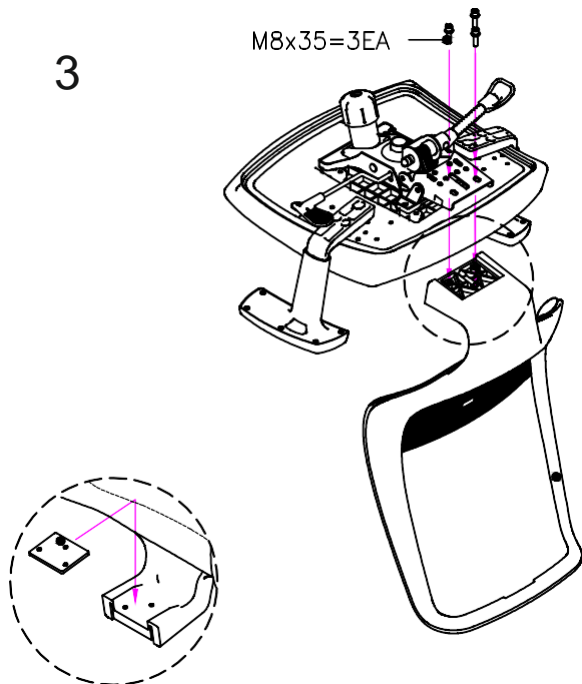
1



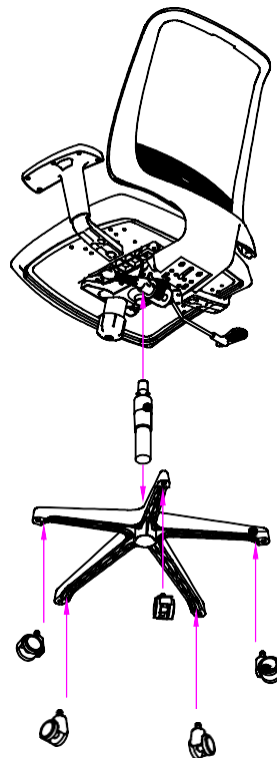
2



3



4



5

